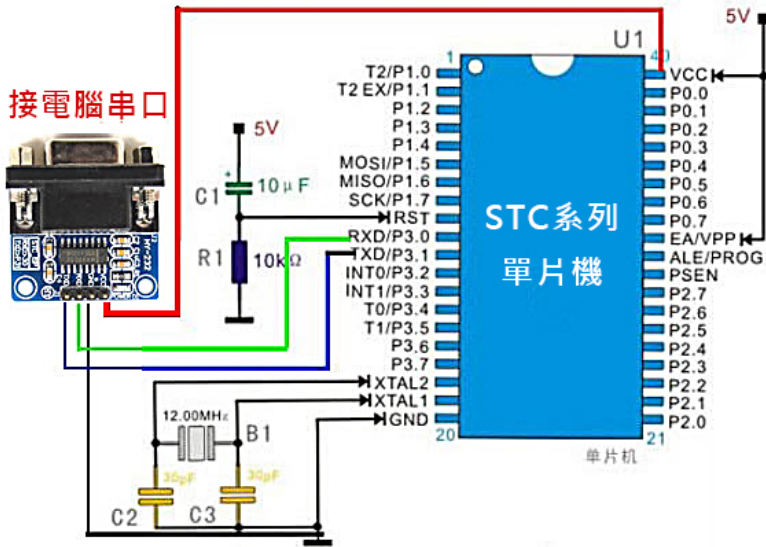


# RS 232 連接轉換板模組

## STC單片機下載程序接線圖



- ◆ 通訊芯片：MAX3232
- ◆ 工作電壓：3V-5V
- ◆ 接口：TX RX VCC GND (TTL)
- ◆ D9接頭：母頭
- ◆ 可以用於燒寫單片機類型：
  - STC單片機
  - STM32單片機
  - NXP單片機
  - 瑞薩單片機
  - NEC單片機