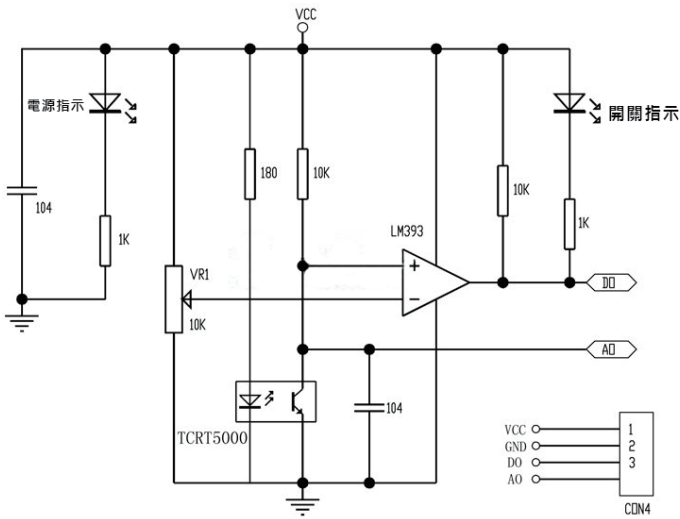


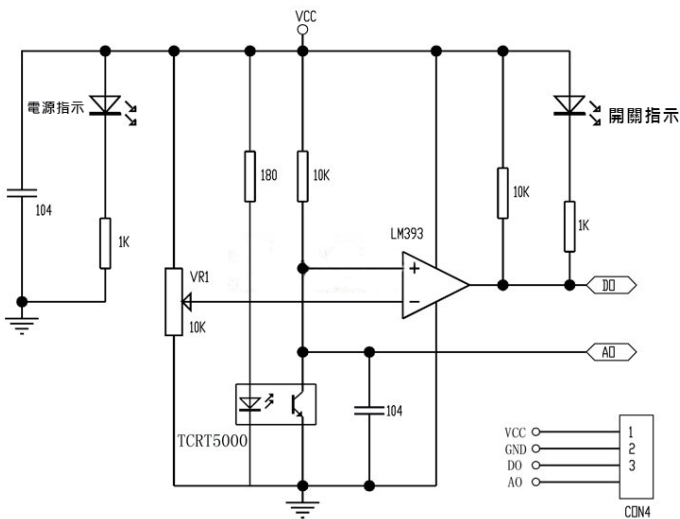
尋跡 傳感器



TCRT5000 傳感器的紅外發射二極管不斷發射紅外線，當發射出的紅外線沒有被反射回來或被反射回來但強度不夠大時，光敏三極管一直處於關斷狀態，此時模塊的輸出端為高電平，指示二極管一直處於熄滅狀態；被檢測物體出現在檢測範圍內時，紅外線被反射回來且強度足夠大，光敏三極管飽和，此時模塊的輸出端為低電平，指示二極管被點亮。

- ◆ 採用TCRT5000紅外反射傳感器
- ◆ 檢測距離：1mm~8mm適用，焦點距離為2.5mm
- ◆ 比較器輸出，信號乾淨，波形好，驅動能力強，超過15mA。
- ◆ 配多圈可調精密電位器調節靈敏度
- ◆ 工作電壓3.3V-5V
- ◆ 輸出形式：數字開關量輸出（0和1）
- ◆ 設有固定螺栓孔，方便安裝
- ◆ 使用寬電壓LM393比較器

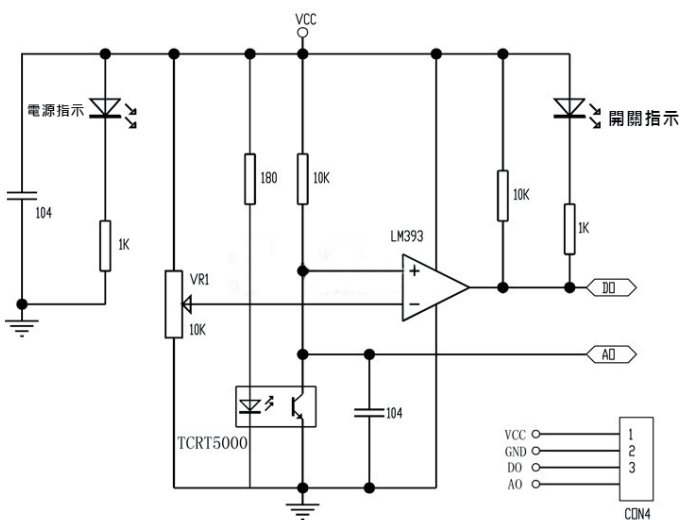
尋跡 傳感器



TCRT5000 傳感器的紅外發射二極管不斷發射紅外線，當發射出的紅外線沒有被反射回來或被反射回來但強度不夠大時，光敏三極管一直處於關斷狀態，此時模塊的輸出端為高電平，指示二極管一直處於熄滅狀態；被檢測物體出現在檢測範圍內時，紅外線被反射回來且強度足夠大，光敏三極管飽和，此時模塊的輸出端為低電平，指示二極管被點亮。

- ◆ 採用TCRT5000紅外反射傳感器
- ◆ 檢測距離：1mm~8mm適用，焦點距離為2.5mm
- ◆ 比較器輸出，信號乾淨，波形好，驅動能力強，超過15mA。
- ◆ 配多圈可調精密電位器調節靈敏度
- ◆ 工作電壓3.3V-5V
- ◆ 輸出形式：數字開關量輸出（0和1）
- ◆ 設有固定螺栓孔，方便安裝
- ◆ 使用寬電壓LM393比較器

尋跡 傳感器



TCRT5000 傳感器的紅外發射二極管不斷發射紅外線，當發射出的紅外線沒有被反射回來或被反射回來但強度不夠大時，光敏三極管一直處於關斷狀態，此時模塊的輸出端為高電平，指示二極管一直處於熄滅狀態；被檢測物體出現在檢測範圍內時，紅外線被反射回來且強度足夠大，光敏三極管飽和，此時模塊的輸出端為低電平，指示二極管被點亮。

- ◆ 採用TCRT5000紅外反射傳感器
- ◆ 檢測距離：1mm~8mm適用，焦點距離為2.5mm
- ◆ 比較器輸出，信號乾淨，波形好，驅動能力強，超過15mA。
- ◆ 配多圈可調精密電位器調節靈敏度
- ◆ 工作電壓3.3V-5V
- ◆ 輸出形式：數字開關量輸出（0和1）
- ◆ 設有固定螺栓孔，方便安裝
- ◆ 使用寬電壓LM393比較器