

基于 PSD 技术的定距仪设计与实现

卜令涛

(明达职业技术学院 江苏 射阳 224300)

摘要:在精密测距行业中基于 PSD 技术的非接触性激光测距仪代表了最高的性能,但由于其高昂的价格,使得很多科研者、工程师、生产者等不得不望而却步。介绍了基于 PSD 技术的夏普 GP2Y0A21 型传感器,并在此基础上结合 ADC 及单片机进行了定距装置的设计,对 GP2Y0A21 型传感器在距离最敏感的区域做了详细的记录测量,在设计中以 PROTEUS 仿真为平台,然后再进行实物验证,在反复验证后,本系统的设计性能参数能达到定距 26 mm、分辨率 0.1 mm、响应时间小于 10 mm,基本不受背景光及温度的影响,能满足大部分工程应用的性能要求,且所用的元器件价格低廉,有很高的性价比,具有很好的工程应用价值。

关键词:夏普 GP2Y0A21; 定距; 分辨率; 调制; ADC

中图分类号: TN215; TM931/938.8

文献标识码: A

文章编号: 1674-6236(2011)17-0188-05

Design and implementation of spacer instrument based on the PSD

BU Ling-tao

(MingDa Vocational and Technical College, Sheyang 224300, China)

Abstract: In precision ranging in the technology industry based on the PSD not contact laser rangefinder represents the highest performance, but because of its high price, make a lot of when, engineers, producers, etc have to flinch. This paper introduces the technology based on the PSD GP2Y0A21 sharp type sensor, and based on this ADC and MCU is the spacer device design. In the paper, the GP2Y0A21 type of sensor in the most sensitive areas of the distance to do a detailed record of the measurement, in the design of the platform to PROTEUS, and then real test and verify, in repeated after verification this system design parameters determination can reach 26 mm distance, the resolution is 0.1 mm, response time less than 10 milliseconds, almost from the background and the influence of the temperature of light. It can meet the performance requirements of most of the engineering application, and the price is low, the components of the high cost performance, has the very good engineering application value and the market prospect.

Key words: sharp GP2Y0A21; controlled distance; resolution; modulation; ADC

PSD 是一种基于横向光电效应的位置敏感传感器,由于其对光斑位置的敏感达到了微米级水平^[1-2],因此被用于许多科研攻关,但在工业生产行业中却因为它的造价成本高,且微米级的精度也没必要,因此并不普及。基于 PSD 技术的夏普 GP2Y0A21 传感器默认的测距分辨率为 1 mm,在经过本文的电路设计后可以很好的提高其定距分辨率,并在控制成本的前提下达到了工业生产中工程应用的要求。

1 夏普 GP2Y0A21 传感器简介

夏普 GP2Y0A21 型距离测量传感器是基于 PSD 的微距传感器,其有效的测量距离在 80 cm 以内,有效的测量角度大于 40°,输出的信号为模拟电压,在 0 到 8 cm 左右的范围内与距离成正比非线性的关系,在 10~80 cm 的距离范围内成反比非线性关系,平均功耗约为 30 mA,反应时间约为 5 ms,并且对背景光及温度的适应性较强^[3]。由于输出的信号为模

拟电压的形式,且价格低廉,因此工程测量等方面有很多可以值得挖掘利用的实用前景。

由于 GP2Y0A21 是基于 PSD 原理的设计,而 PSD 的光谱范围很宽^[4],对于 PSD 来说,这既是它的优点也是它的缺点,优点是它能够适应各种光谱的设计,缺点是容易被周围环境的杂光影响,尤其是背景光;早在上世纪 60 年 Lucovsky 利用横向光电效应引导出 PSD 方程^[5]:

$$X = \frac{I_1 - I_2}{I_1 + I_2} \times L \quad (1)$$

其中 L 为有效光敏面的 $1/2$, X 为光照的重心位置, I_1 和 I_2 分别为 PSD 两电极的电流。按照这个公式通过电路的设计可以确定光照位置,但这是在理想情况下所得,实际情况是背景光以及半导体的暗电流会对 X 造成较大的误差^[6]。因此许多学者在 Lucovsky 方程的基础上提出了光信号调制解调法、采样—保持法等手段加以辅助^[7]。对于光信号的调制解调法,其方法是利用互相关检测原理,对光信号进行调制和解

收稿日期: 2011-06-30

稿件编号: 201106152

作者简介: 卜令涛(1968—),男,江苏连云港人,硕士,工程师,讲师。研究方向:电子与通信工程。

调^[8],由于调制的光信号有时间相关性并与时间成函数关系,杂波等信号则没有此特性,在接收部分再对此函数信号进行一定时间的积累而杂光等无法积累,这样就可以把带有时间内容的函数光信号从杂波中剥离出来,从而滤除了杂光等的影响,得到精确的光照位置信号。

GP2Y0A21 采用了光信号调制和解调电路,其调制信号为 1 kHz,电路框图如图 1 所示,主要由 5 个部分组成:信号处理电路、红外 LED 驱动电路、振荡电路、电源稳压电路、电路输出电路^[9],它的光信号处理电路中又包含了 I-V 转换电路、比较电路、同步检测电路、解调电路以及电源稳压和振荡电路。由于采用了互相关检测的原理设计,因此实际应用中几乎不受类似背景光等杂光的影响。

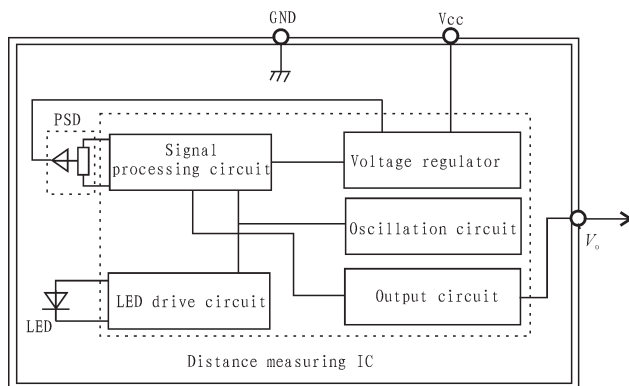


图 1 夏普 GP2Y0A21 内部电路框图
Fig. 1 Diagram of sharp GP2Y0A21 internal circuit

夏普 GP2Y0A21 传感器在 PSD 的基础上结合光学三角原理的设计结构,利用菲涅尔透镜减小了 PSD 的光敏面积,从而很好的节省了传感器的成本,使得 PSD 的低端市场的测距普及成为可能。

在斜射式三角测量原理中,其物位移、像位移等各项参数必需满足斯凯普夫拉格原理^[6,9],它们的几何关系为:

$$\delta = \frac{L_2 \times D \sin(\theta_1 + \theta_2)}{L_1 \times \sin \alpha \cos \theta_1 + D \sin(\theta_1 + \theta_2 + \alpha)} \quad (2)$$

公式(2)中 δ 为像位移, D 为物位移, L_1 为透镜到物的距离, L_2 为透镜到像的距离, θ_1 为光源发出的光与被测面的法线之间的夹角, θ_2 为成像透镜光轴与被测面法线之间的夹角, α 为光敏面 PSD 与成像透镜光轴之间的夹角。可以分析出较大的 D 值就可以对应较小的 δ 值,这就是夏普 GP2Y0A21 价格低廉的原因,因为 δ 实际就是光在 PSD 光敏面上的位移,而 PSD 光敏面的大小直接决定了它的成本。

2 定距仪的设计方案

2.1 设计思路

利用夏普 GP2Y0A21 传感器进行合理的设计即可开发出性价比很好的精密定距仪,设计思路如框图 2 所示,原则是找到夏普 GP2Y0A21 型距离测量传感器对距离变化最敏感的位置,将这个位置做为定距的节点,取出此点对应的精确电压,以此点电压为设计电路的基准,当距离在此基础上

产生变化时就会产生电压差,此电压差就反映出位移;越是分辨率高的定距,要求分辨的电压差就越小。然后将此电压放大做为指示信号以备各种用途。

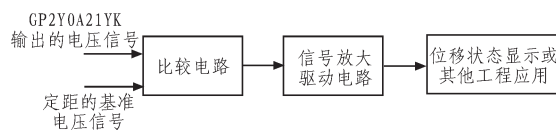


图 2 电路设计框图
Fig. 2 Diagram of circuit design

2.2 确定定距基准信号

在确定基准电压方面可根据需要来设置,一般有两种情况,一种是对定距距离有优先要求(80 cm 以内);第二种是对分辨率有优先要求。前一种情况如果想要得到较好的分辨率难度较大,而后者则需要接收固定距离的限制。但无论哪种方式,都需要有详细的 GP2Y0A21 输出信号与距离之间关系,图 3 是生产商提供的电压与距离关系图表。

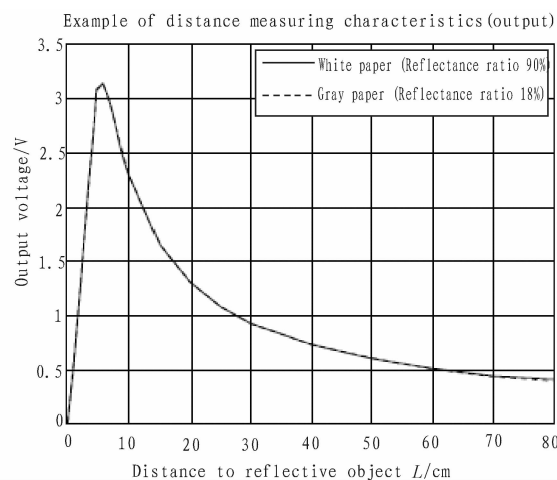


图 3 距离与输出信号关系
Fig. 3 Relationship of distance and output signal

分析图 3 可知,在 0~6 cm 的范围,曲线较陡表明电压对距离的变化较为敏感,在 7~80 cm 的范围曲线较为平缓,因此在 0~6 cm 这个范围内可以得到较高的分辨率。将此段距离进行仔细测量得到输出信号与距离关系图 4,从图中看出在 0~1 cm 的范围关系曲线很陡,电压变化非常敏感,但这段距离太小,在定距方面的应用并不广泛;另外一段则在 2~4 cm 处也有较好的敏感性,那么在这段距离定距则有较好的应用前景。从图 4 中可以看出在这段距离范围内,每移动 1 mm 电压有效值大约会有 0.2 V 的变化,将这个变化电压取出进行处理,即可达到精密定距的目的。

由于 GP2Y0A21YK 传感器采用的是 PSD 光信号调制法,因此其输出的信号电压并不是标准的直流电压而是叠加了波幅约为 0.2 V、频率 1 kHz 的方波,由于波幅达到 0.2 V,这就影响了分辨率。如果不进行信号处理,分辨率的精度仅能达到 1 mm。而如果经过有效处理,在正常情况下可以达到 0.1 mm 以上的精度,完全可以满足一般工程定距等方面的需求。

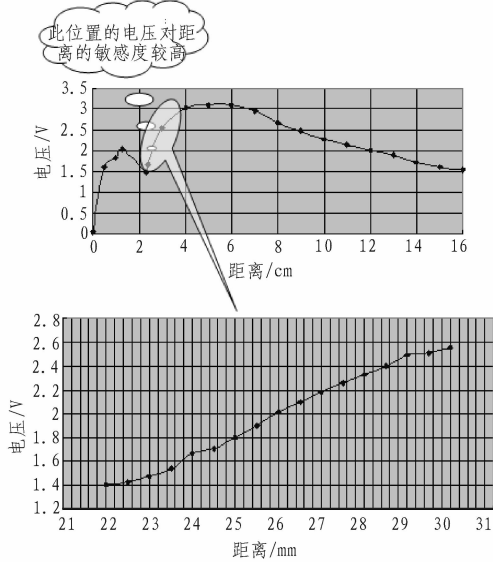


图4 敏感区域与输出信号关系
Fig. 4 Relationship of sensitive areas and output signal

3 信号处理电路

3.1 传感器信号分析

信号处理电路设计的原则:由于 GP2Y0A21YK 传感器输出信号中的小方波振幅是个恒值为 0.2 V, 那么假设 GP2Y0A21YK 传感器与目标物体的距离已经固定, 传感器产生的静态位移信号就有两个稳定的直流电压值交替输出, 即小方波的振幅, 如图 5 所示的 max 和 min, 将它们都送入 ADC 电路, 那么 ADC 电路的并口输出就会有两个交替输出的数字信号, 把这两个数字信号取出, 大的数字信号作为后续比较电路中的上限值, 小的数字信号作为后续电路中的下限值。这样, 在传感器探测目标无位移时, 信号电压就在比较器设定的上下限之间, 当传感器有位移信号输出时, 如果是

距离缩小, 电压信号变小, 其小方波中的低值就会小于设定的下限值, 这样就在比较电路中得以体现。相反, 如果是距离增大, 电压信号变大, 其小方波的高值就会大于设定的上限值, 同样也会在比较电路中表现出来。

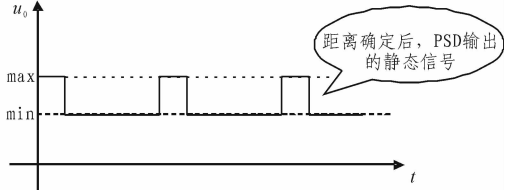


图5 固定距离时的调制信号
Fig. 5 Fixed distance modulated signal

将定距取在 GP2Y0A21YK 传感器的敏感点上, 从图 4 分析取 26 mm 处对应的电压有效值为 2 V, 示波器观察的波形如图 5, 其中 max 为 2.1 V, min 为 1.9 V。将 2.1 V 和 1.9 V 通过 8 位的 ADC(基准电压 5 V) 分别进行 AD 转换计算可以得到的 01100001、01101011 数码信号。这两个二进制数码就是用以比较的数值基准信号, 如图 6 所示。

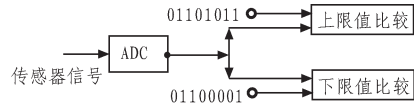


图6 信号比较电路框图

Fig. 6 Circuit diagram of signal comparison

对应 8 位数码信号, 在以 5 V 为基准电压的情况下, 每一位数码对应电压为 0.02 V, 从图 4 分析, 在敏感位置每 0.5 mm 的移动会有约 0.1 V 的变化, 那么对于 0.02 V 就对应 0.1 mm 的位移, 通过数值比较就可以检测到 0.1 mm 的位移变化。

3.2 电路设计及调试

分别将两个基准数码信号送到 8051 单片机的 P1 和 P2 端口并与 P0 端口的信号比较, 将结果从 P3 口输出; P0 端口为传感器信号经 AD 转换后的数码信号。电路如图 7 所示。

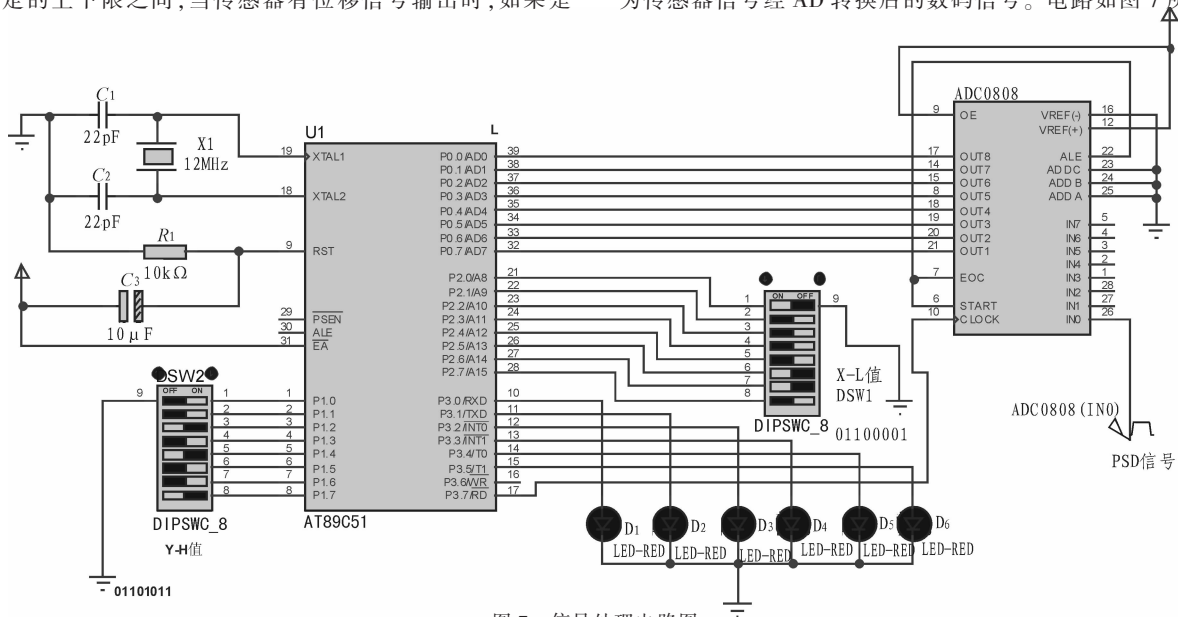


图7 信号处理电路图

Fig. 7 Circuit diagram of signal processing


```

    {LED3=1,LED4=0,LED5=1;count=0;break;}
  }
  count=0;
  while (y==z)
  {count++;
  if(count>=10)
  {LED3=0,LED4=1,LED5=1;count=0;break;}
  }
  count=0;
  while (y>z)
  {count++;
  if(count>=10)
  {LED3=1,LED4=1,LED5=0;count=0;break;}
  }
  count=0;
}
}
void Timer0_INT() interrupt 1
{
    CLK = ! CLK;
}

```

4 结 论

在普通的实验条件下,可较顺利地得到以下结果:定距 26 mm、分辨率 0.1 mm、反应时间 10 ms 以及基本不受环境背景光、温度等的影响。

按照制作的原则,换成 10 位以上的 ADC,每位数码对应 0.004 88 V ($\frac{1}{2^{10}} \times 5$),从图 3 分析分辨率会立刻提高到 0.025 mm,而如果是 12 位的 ADC,每位数码对应 0.001 22 V ($\frac{1}{2^{12}} \times 5$),分辨率就会接近 0.005 mm。

当然随着分辨率的提高,对电压的稳定度也提出了更高的要求,每一个更高指标的分辨率,就需要有更精准的电压

(上接第 187 页)

进制加法计数,时钟继续正常运行。本电路的设计能对秒的时间值进行调整,因此电路精确度高。

4 结 论

基于中小规模集成电路而设计的数字钟,其基本元件是计数器。计数器的功能非常多,如何掌握并灵活应用其基本理论呢。本文从设计的电路简单可行、容易操作、理论联系实际入手,灵活应用集成电路 74LS162 的同步清零和同步置数功能。电路的设计体现了数字集成电路的应用性、实践性,并强化了实际应用能力的培养。

参考文献:

[1] 沈小丰. 电子线路实验——数字电路实验[M]. 北京:清华

源做保障,比如 8 位的 ADC,分辨率达到 0.1 mm,电源电压的纹波等就不得超过 0.02 V,分辨率达到 0.025 mm 的 10 位 ADC,电源电压的纹波等就不得超过 0.004 88 V,以此类推。

本文设计的精密定距仪稍加改动也可替代传统的接近开关等工业测量仪器,在对分辨率没有较高的要求下,也可以将定距距离设计得更长一些,这些内容可以根据具体任务要求来定。

参考文献:

[1] 王恒,李杰,寇丽丽,等.一种基于PSD的弹丸炮口姿态测试新方法[J].电子设计工程,2010(4):26-27.

WANG Heng, LI Jie, KOU Li-li, et al. Based on the PSD testing of new methods in the projectile attitude [J]. Electronic Design Engineering, 2010 (4):26-27.

[2] 黄梅珍.位置敏感探测器的研究[D].杭州:浙江大学,2006.

[3] Sharp Corporation. Optical system devices frequently asked questions[EB/OL].[2010-12]. <http://sharp-world.com/support/index.html>.

[4] 郭铁成.激光对中仪产品化的研究[D].北京:北京工业大学,2009.

[5] Lucovsky G. Photoeffects in nonuniformly irradiated p-n junctions[J]. J. Appl. Phy. 1960(6):1088-1095.

[6] 林眉德.基于PSD的微距测量系统研究[D].杭州:浙江大学,2007.

[7] 南京达.光电位置敏感器[J].激光与红外,1992(3):25-28. NAN Jing-da. The photoelectric sensors position [J]. Laser and Infrared, 1992 (3):25-28.

[8] 阳鑫.基于PSD的钢板测厚系统研究[D].天津:天津大学,2009.

[9] 冯俊艳.高精度激光三角位移传感器的技术现状[J].应用光学,2004(5):33-36.

FENG Jun-yan. High precision laser three angular displacement sensor technology situation[J]. Applied Optics, 2004 (5):33-36.

大学出版社,2007.

[2] 胡锦.数字电路与逻辑设计[M].北京:高等教育出版社,2002.

[3] 孙建平.数字电子技术[M].2版.西安:西安电子科技大学出版社,2005.

[4] 赵伟军.Protel 99 SE教程[M].北京:人民邮电出版社,2007.

[5] 徐莹隽.数字逻辑电路设计实践[M].北京:高等教育出版社,2008.

[6] 王毓银.数字电路逻辑设计——脉冲与数字电路[M].3版.北京:高等教育出版社,1999.

[7] 张虹.数字电路与数字逻辑[M].北京:北京航空航天大学出版社,2007.

[8] 刘常澍.数字逻辑电路[M].北京:高等教育出版社,2008.