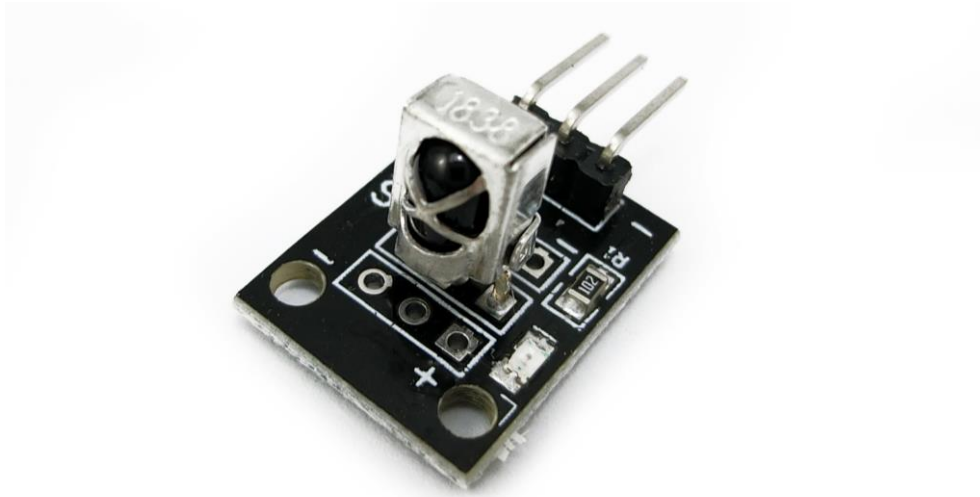


# 紅外線接收模組



## 產品說明

◎採用 1838 紅外線接收頭

◎尺寸：23.5x15.4x12.5mm，接收角度 90°，工作電壓 2.7~5.5V.

◎頻率 37.9KHZ，接收距離 18 米.

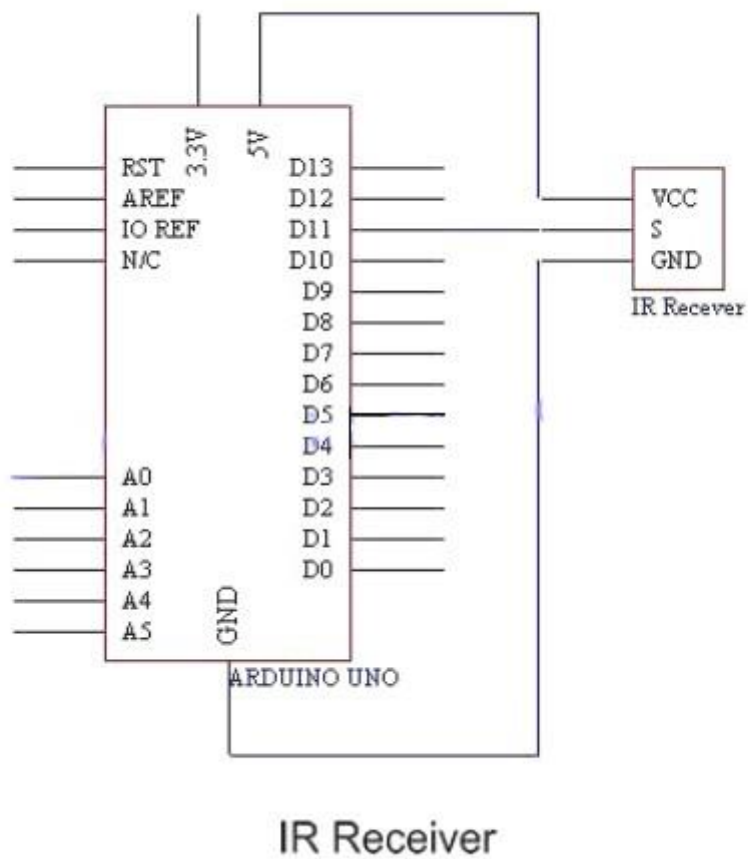
◎採用內、外雙遮蔽封裝結構，抗光、電磁干擾能力強，內置紅外線專用 IC，能在 500LUX 光線強度下正常工作

◎廣泛應用於：音響、電視、錄影機、碟機、機上盒、數位相框、汽車音響、遙控玩具、衛星接收器、硬碟播放器、冷氣機、暖氣機、電風扇、燈飾等家用電器

測試代碼：

```
#include int RECV_PIN = 11; //define input pin on Arduino
IRrecv irrecv(RECV_PIN);
decode_results results; void setup()
{ Serial.begin(9600); irrecv.enableIRIn(); // Start the receiver
}
void loop() { if (irrecv.decode(&results)) {
Serial.println(results.value, HEX);
irrecv.resume(); // Receive the next value
}
```

## 連接示意圖



}