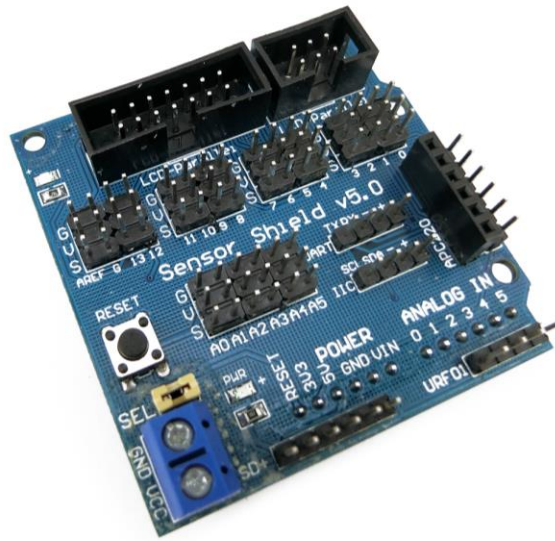


UNO R3 V5 擴展板模組



特點：

Arduino Sensor Shield V5.0 感測器擴展板，是專為 Arduino 初學者而設計，掌握各個 GPIO 的確相當困難，但是又想感受 Arduino 連接各種感測器的樂趣，那 BotSheet 的這塊 Arduino Sensor Shield 感測器擴展板就一定是恩物。它能夠把 Arduino Uno 全部的數碼及模擬接口獨立擴展出來，不必為繁瑣複雜的電路連線而煩惱，這款感測器擴展板將電路簡化，能夠簡易地將常用的感測器連接起來，輕鬆完成你一個互動的 Arduino 電路。

這款 Arduino Sensor Shield V5.0 感測器擴展板 是 2015 年最新版本，第 5 版加入疊層設計，採用 PCB 沉金製作，板上接口包括 IIC 接口、32 路舵機控制接口、藍牙通信接口、SD 卡通信接口、APC220 無線通信接口、RB URF 超聲波感測器接口、12864 顯示器接口。

· Arduino Sensor Shield V5.0 主要用途：

簡易連接各種常用感測器

· 商品特色：

簡單易用，非常適合 Arduino 初學者

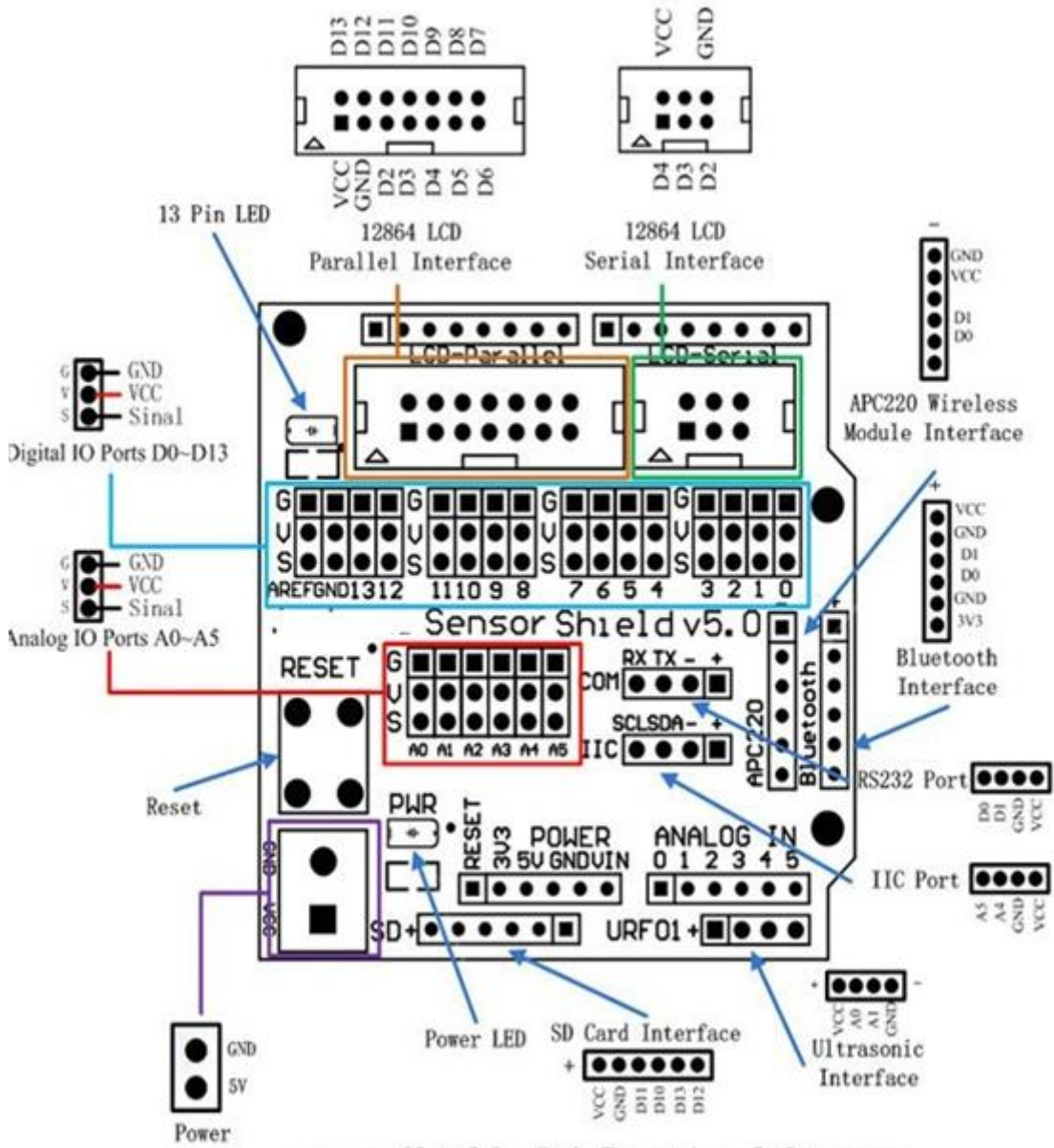
· 商品規格：

尺寸：52*56*20mm

重量：23g

· 商品包含：

1 x Arduino Sensor Shield v5 感測器擴展板



Shield v5.0 Functional Diagram