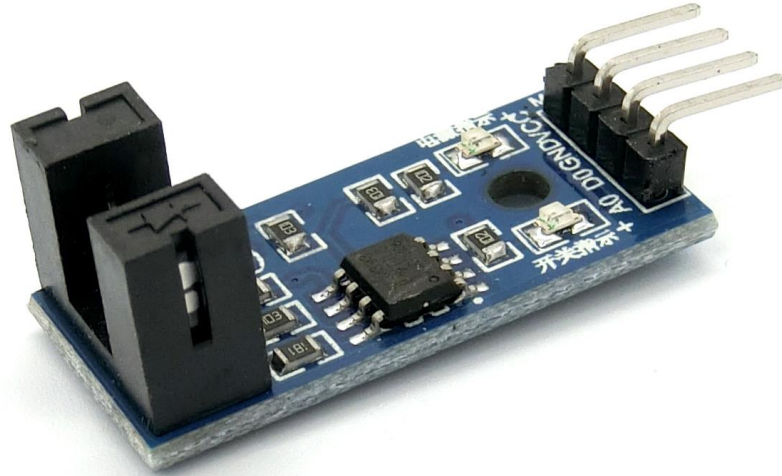


測速/計數/光偶傳感器模組



產品規格：

- 使用進口槽型光耦傳感器，槽寬度 5mm。
- 有輸出狀態指示燈，輸出高電平燈滅，輸出低電平燈亮。
- 有遮擋，輸出高電平；無遮擋，輸出低電平。
- 比較器輸出，信號乾淨，波形好，驅動能力強，超過 15mA。
- 工作電壓 3.3V-5V
- 輸出形式：數字開關量輸出（0 和 1）
- 設有固定螺栓孔，方便安裝
- 小板 PCB 尺寸：3.2cm x 1.4cm
- 使用寬電壓 LM393 比較器

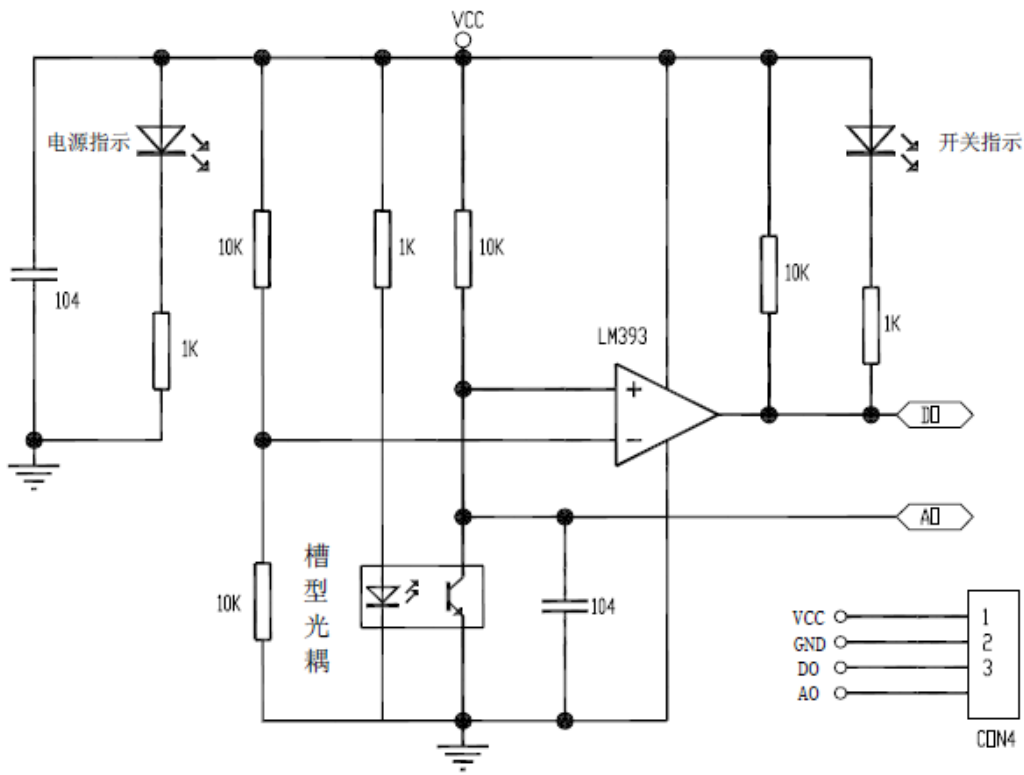
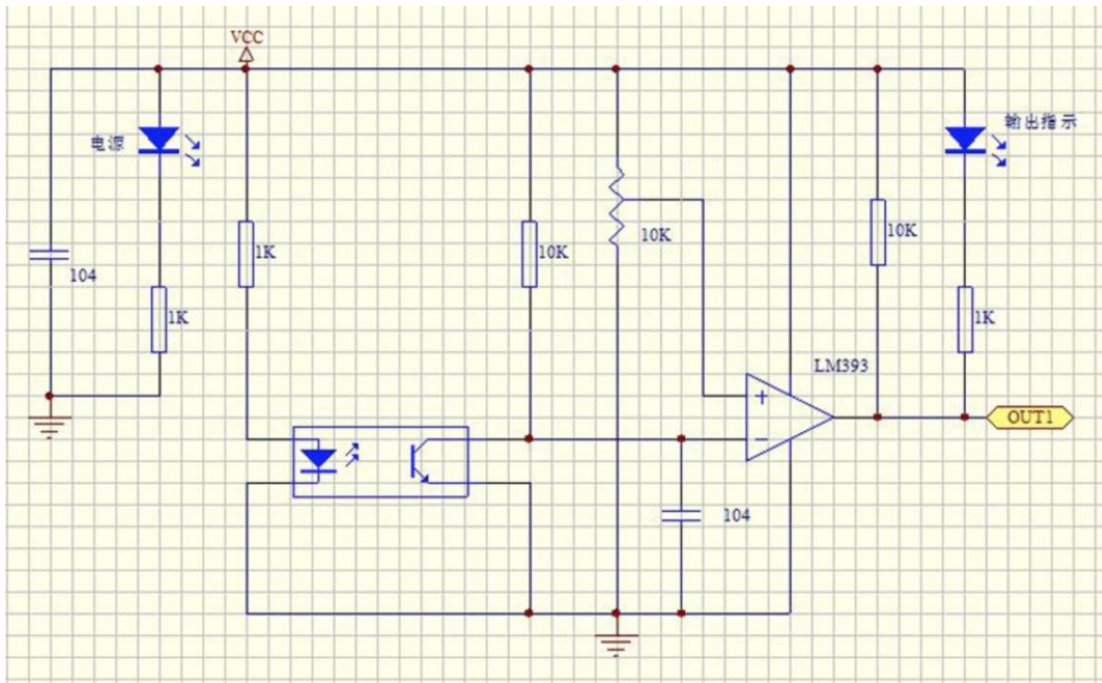
使用說明：

1. 模塊槽中無遮擋時，接收管導通，模塊 DO 輸出低電平，遮擋時，DO 輸出高電平
2. DO 輸出接口可以與單片機 IO 口直接相連，檢測傳感器是否有遮擋，如用電機碼盤則可檢測電機的轉速。
3. 模塊 DO 可與繼電器相連，組成限位開關等功能，也可以與有源蜂鳴器模塊相連，組成報警器。

接線說明：

1. VCC 接電源正極 3.3-5V
2. GND 接電源負極
3. DO TTL 開關信號輸出
4. AO 此模塊不起作用

電路圖：



槽宽：5mm