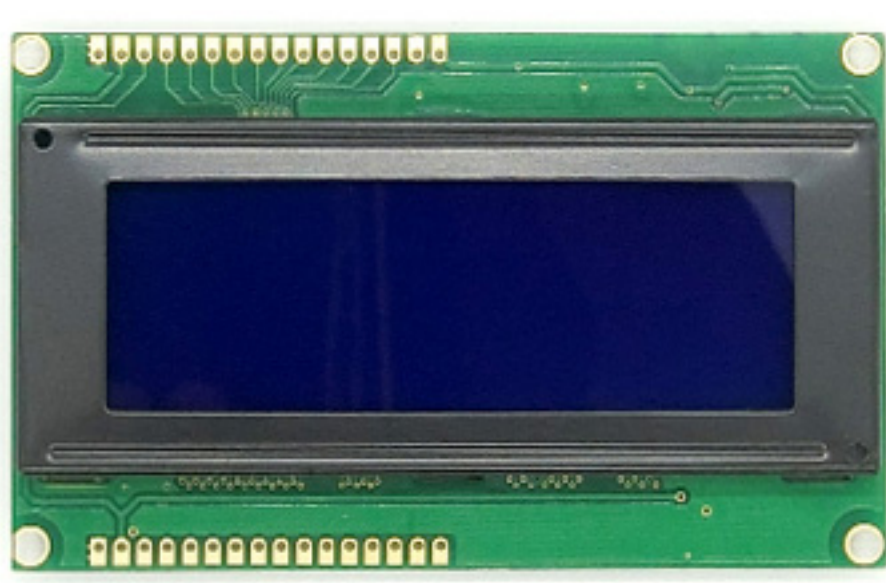


LCD2004A

藍屏液晶顯示模組5V



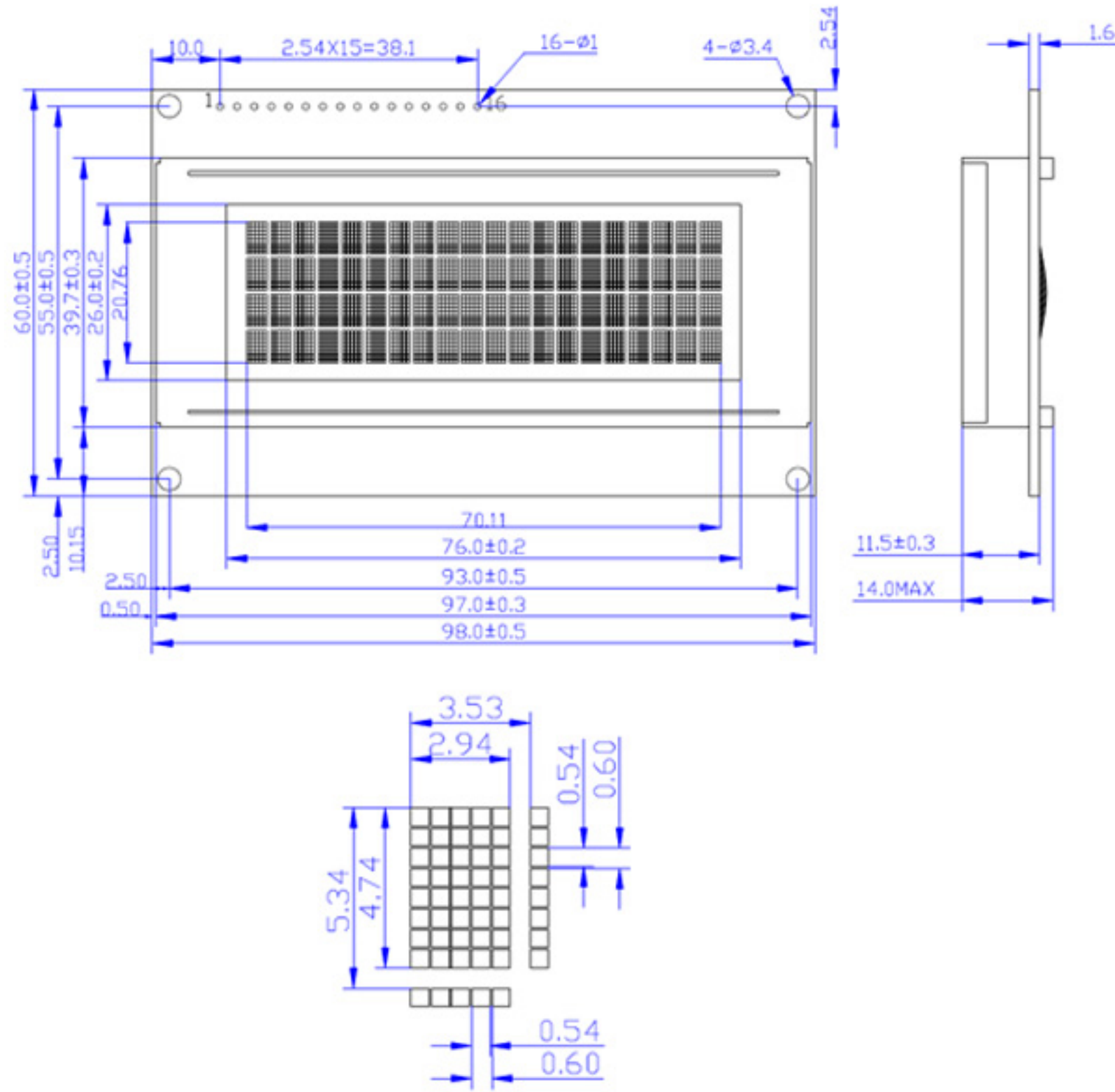
IIC/I2C LCD 2004液晶
LCD 2004液晶模組 5V
藍屏。

IIC總線控制，只佔用2個IO，對比度可調，背光燈可控提供庫文件（藍底白字屏）

產品規格

- 工作電壓：5V
- 點陣數：20x4
- 顯示模式：STN(黃綠/藍/灰 FSTN黑白模式)
- 顯示角度：6:00視角
- 控制晶片：KS0073及其兼容
- 工作溫度：-20度~70度
- 儲存溫度：-30度~80度
- 視域尺寸：76x26mm
- 尺寸：98x60x40mm

外型尺寸

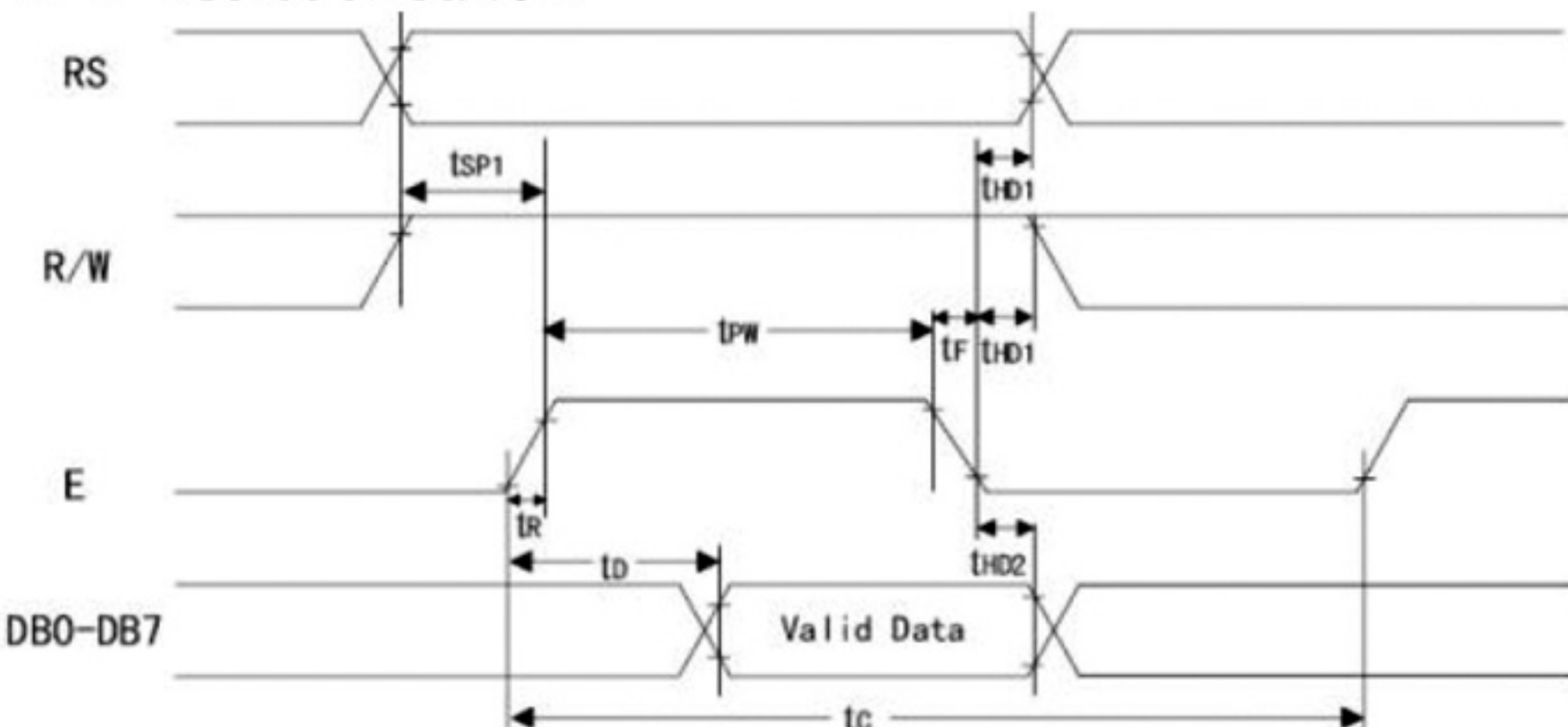


引腳說明

| Numbers | symbols | Pin that | Numbers | symbols | Pin that |
|---------|---------|-----------------------------|---------|---------|-----------------------------|
| 1 | VSS | To power | 9 | D2 | data |
| 2 | VDD | power positive | 10 | D3 | data |
| 3 | VL | Liquid crystal display bias | 11 | D4 | data |
| 4 | RS | Data/command options | 12 | D5 | data |
| 5 | R/W | Read/write choice | 13 | D6 | data |
| 6 | E | By using the signal | 14 | D7 | data |
| 7 | D0 | data | 15 | BLA | Backlighting power positive |
| 8 | D1 | data | 16 | BLK | Backlighting power negative |

介面時序

MPU 寫資料到模組



MPU 從模組讀出資料

