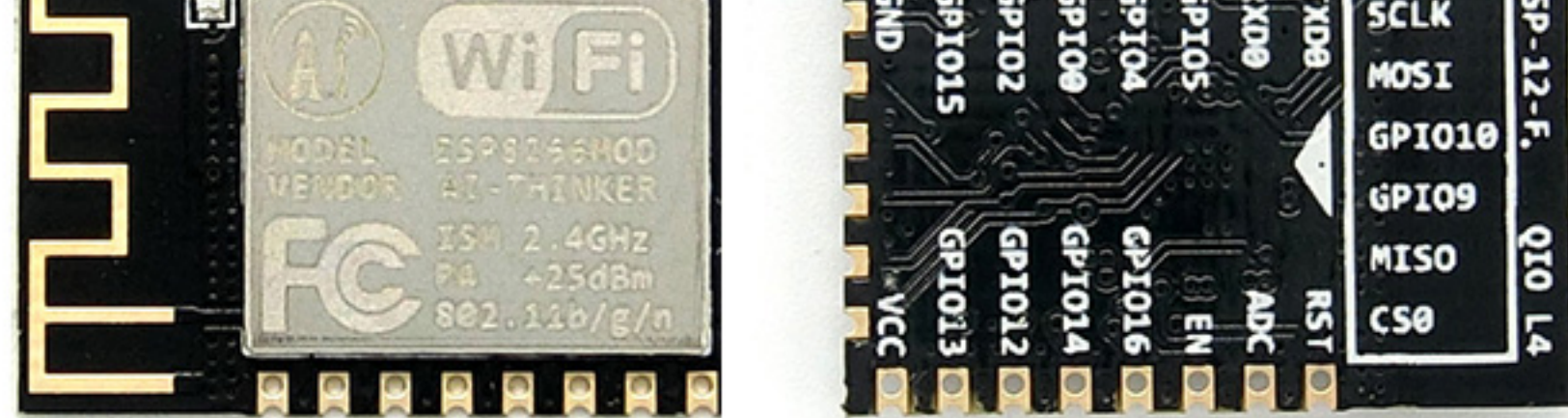




ESP8266/ESP-12F Wi-Fi無線控制模組

Wi-Fi

ESP8266-12F是ESP8266-12的增強版，完善週邊電路，四層板製作工藝，增強阻抗匹配，信號輸出更佳，無論是穩定性還是抗干擾能力，PCB天線經過專業實驗室測試，完美匹配，經過ROHS認證，都得到了大幅度的提升！對於之前選擇ESP-12的使用者，即使已經做出產品也沒關係，增強版完全相容之前固件，引腳在ESP-12的基礎上又新增六個IO口、SPI口引出，開發更加便捷，應用更加廣泛！



產品規格

- 模組尺寸：16x24x3mm
- 工作頻率：2.4~2.4835 GHz
- 接口方式：2.00mm
- 工作電壓：DC 3.0V~3.6V
- 通信電平：最大3.6VDC(建議與供電電壓差小於0.3V，以降低功耗)
- 發射功率：20 dBm(約合100mW)
- 實測距離：100米(晴朗空曠，最大功率，天線增益5dBi，高度大於2米)
- PCB工藝：4層(抗阻調試)
- AT支持：內置智能化處理(可通過AT命令讀取)
- Wi-Fi版本：802.11 b/g/n
- 通信接口：UART串口
- 天線形式：PCB板載天線(50歐姆特性阻抗)
- 工作溫度：-40度~+85度
- 工作濕度：10%~90%相對溼度
- 儲存溫度：-40度~+125度



應用範圍



智能家電



無線工業物聯網



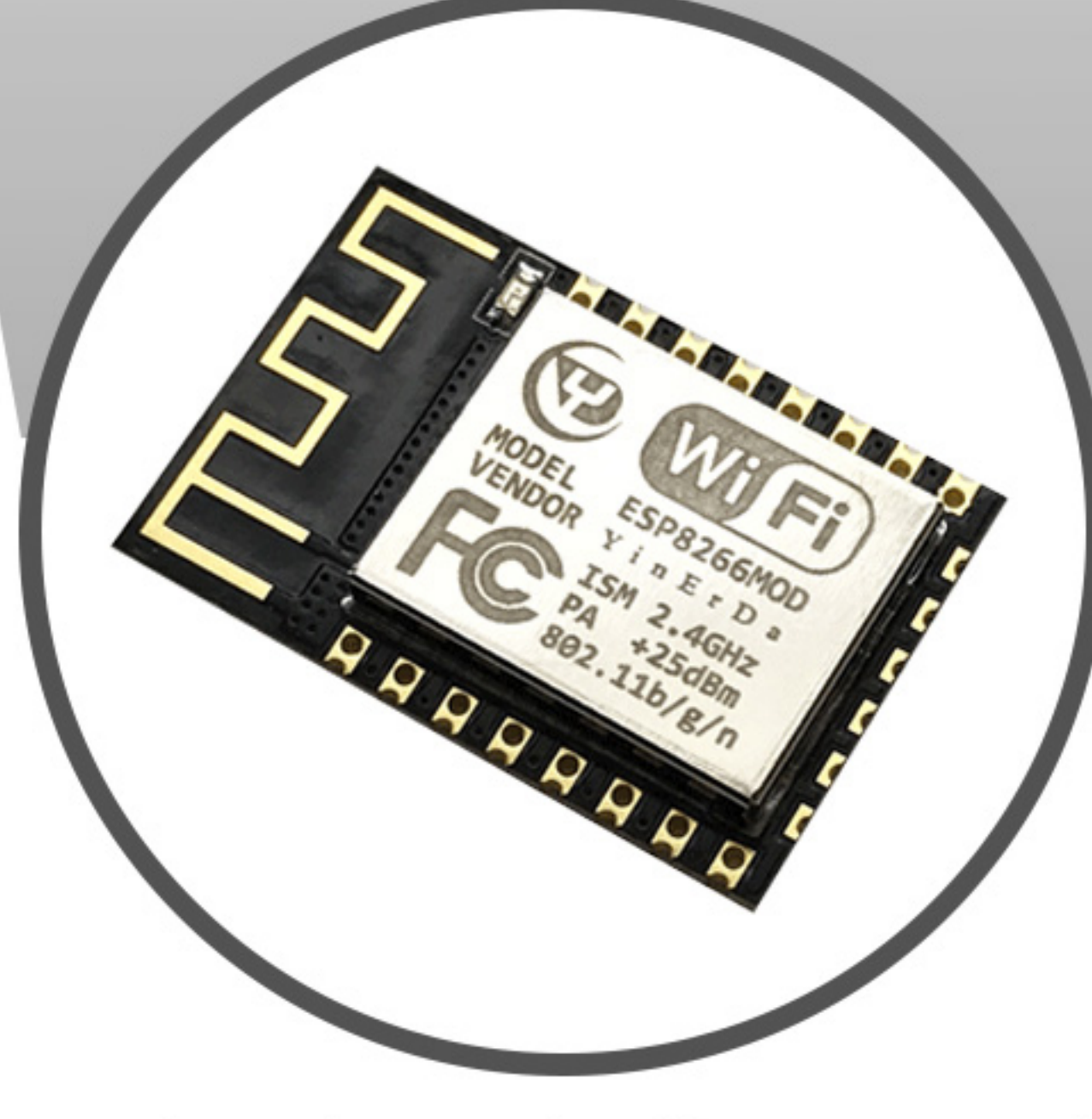
無線電子產品



IP攝影機

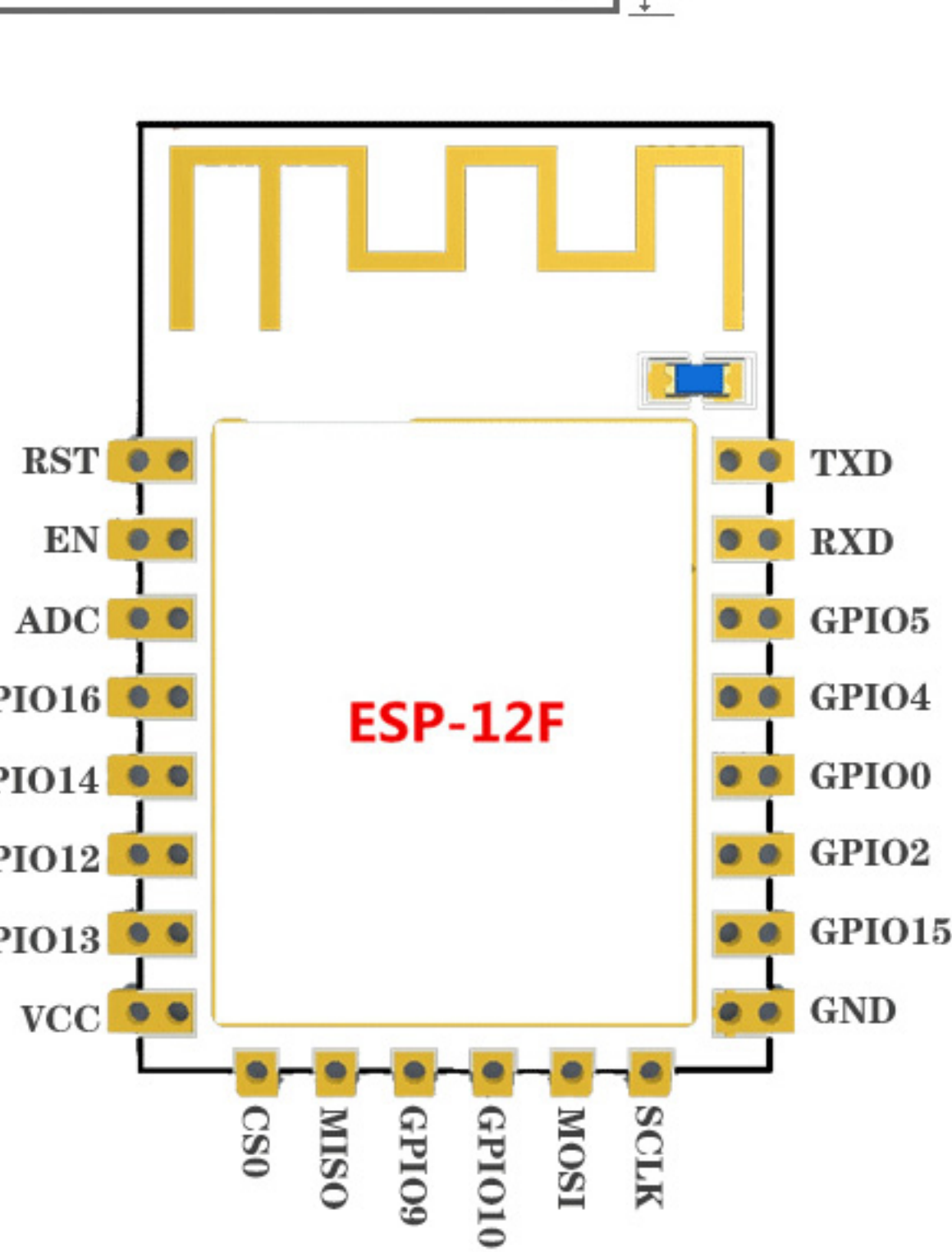
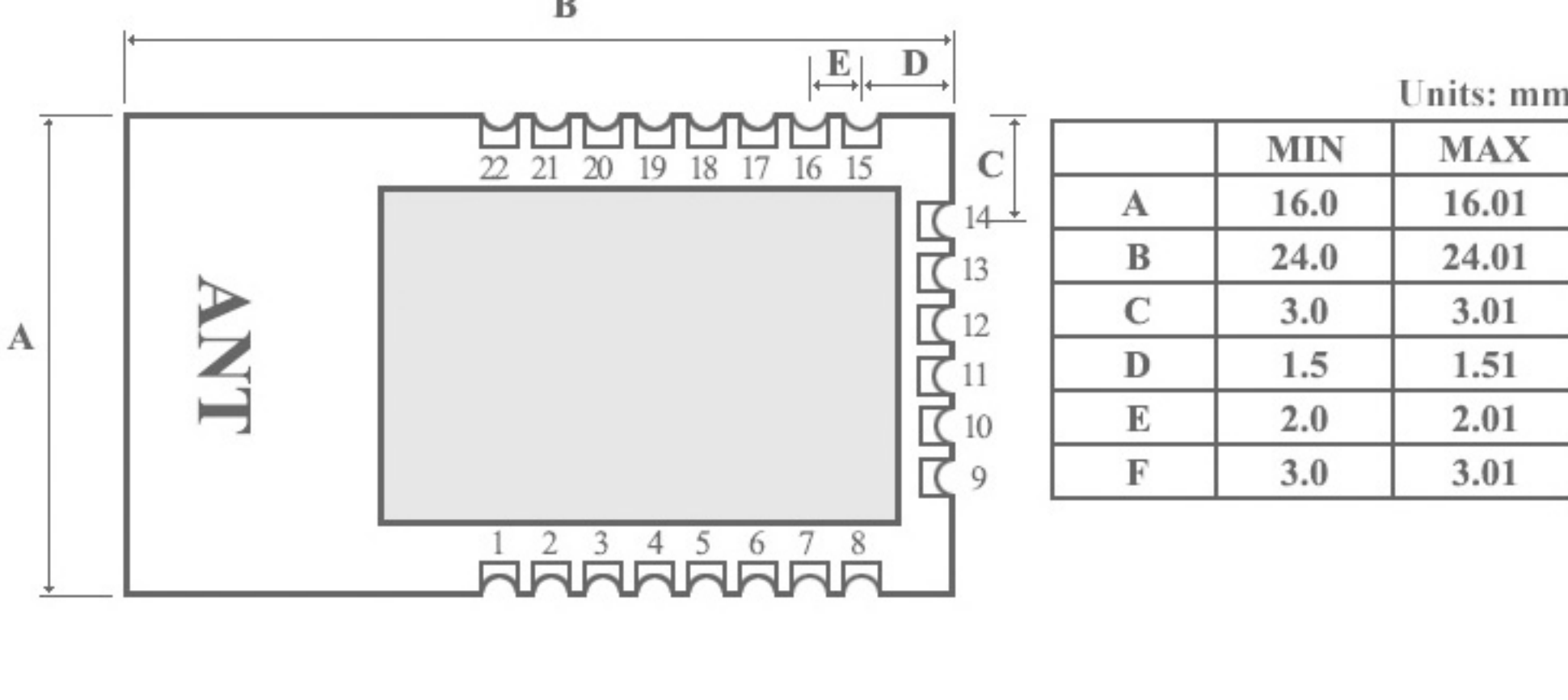


電子標籤



Wi-Fi讓生活充滿無限可能

產品尺寸圖



引腳說明

引腳序號	引腳名稱	I/O	引腳用途			
1	RST	I	模組復位引腳，低電平復位			
2	ADC	I	ADC 輸入引腳			
3	CH_PD	I	模組使能引腳，工作模式和下載模式需要上拉引腳			
4	GPI016	I	深度睡眠喚醒，高電平喚醒			
5	GPI014	IO	PWM1/GPI014			
6	GPI012	IO	PWM0/GPI012			
7	GPI013	IO	GPI013			
8	VCC	-	設備供電 VDC: 3.0V~3.6V (300mA 以上)			
9	CS0	-	模組內部 SPI Flash 使用，不建議用戶使用			
10	MISO	-				
11	GPI09	-				
12	GPI010	-				
13	MOSI	-				
14	SCLK	-	GND 引腳			
15	GND	-				
16	GPI015	I	GPI015	GPI02	GPI00	啟動配置引腳
17	GPI02	I	0	1	1	從Flash啟動
18			0	1	0	串口下載程序
19	GPI04	IO	PWM2/GPI04			
20	GPI05	IO	PWM3/GPI05			
21	RXD	I	UART 串口輸入引腳，支持 AT 指令			
22	TXD	O	UART 串口輸出引腳，支持 AT 指令			