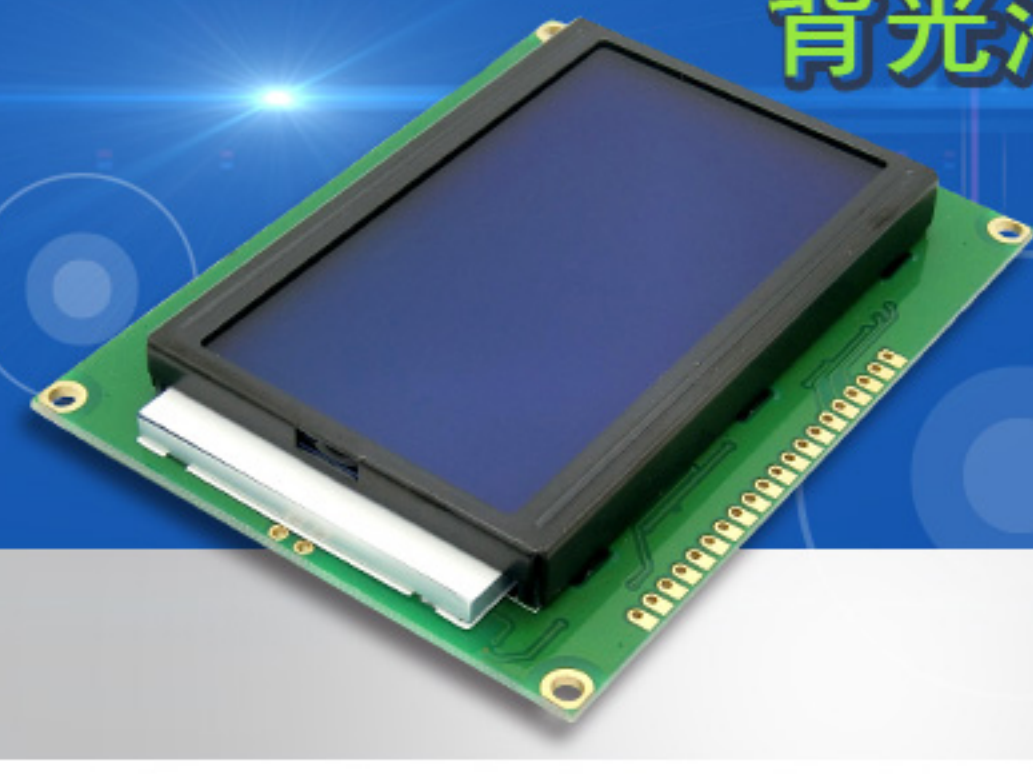


LCD12864藍屏/中文字型 背光液晶顯示模組5V ST7920

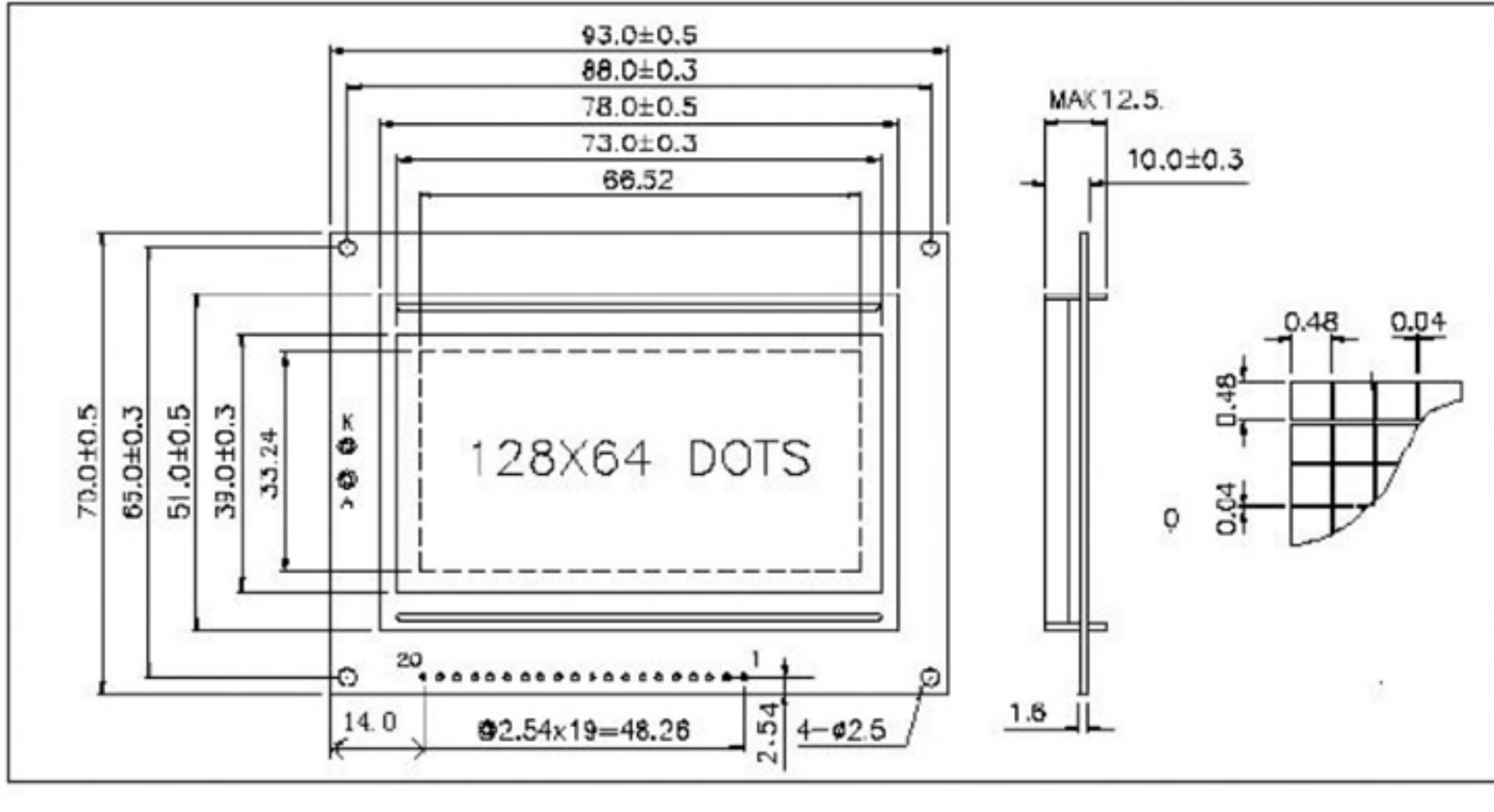


J12864 中文 漢字圖形點陣
液晶顯示模組，可顯示漢字
及圖形，內置 8192 個中文
漢字（16X16 點陣）、128
個字元（8X16 點陣）及
64X256 點陣顯示 RAM（
GDRAM）。

產品規格

電源：VDD 3.3V-5V
顯示內容：128列x64行
顯示顏色：黃綠/藍屏
顯示角度：6:00鐘直視
LCD類型：STN
MCU介面：8位或4位並行
/3位元串列
尺寸：93*70*12.5mm
功能：游標顯示 畫面移位元
自訂位元 睡眠模式等

外型尺寸



ITEM	NOMINAL DIMEN	UNIT
模組體積	93×70×12.5	mm
視域	73.0×39.0	mm
行列點陣數	128×64	dots
點距離	0.52×0.52	mm
點大小	0.48×0.48	mm

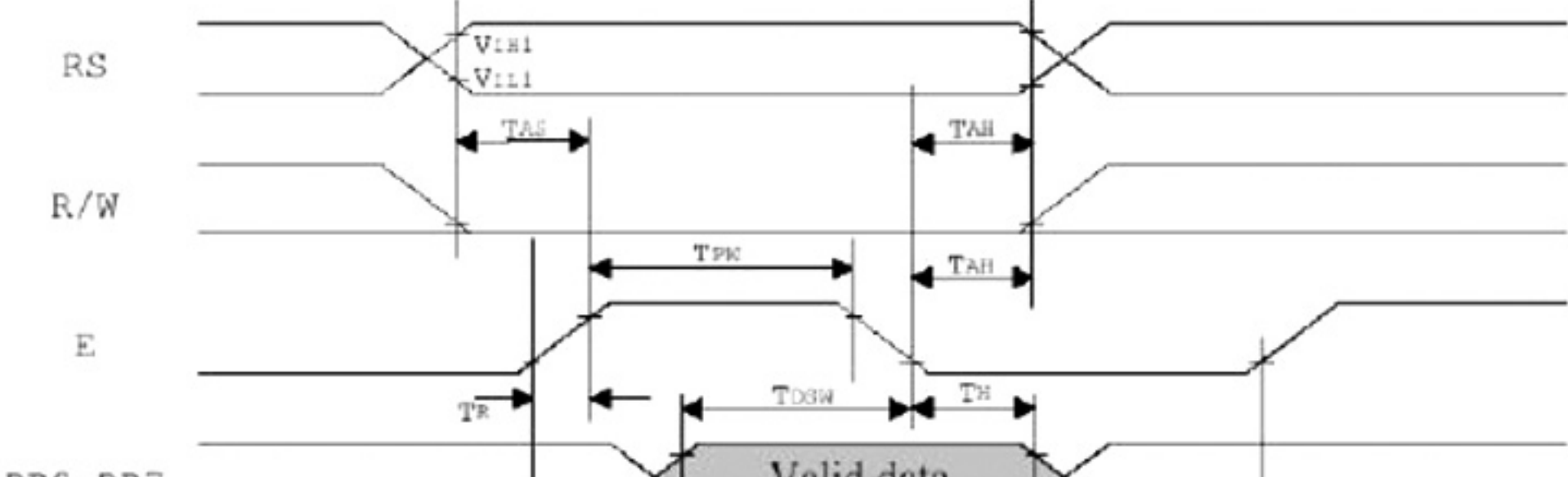
引腳說明

引腳號	引腳名稱	方向	功能說明
1	GND	-	模組的電源地
2	VCC	-	模組的電源正端
3	V0	-	LCD 驅動電壓輸入端
4	RS(CS)	H/L	資料選擇信號/並行的指令；串列的片選信號
5	R/W(SID)	H/L	並行的讀寫選擇信號；串列的資料口
6	E(CLK)	H/L	並行的使能信號；串列的同步時鐘
7	DB0	H/L	數據 0
8	DB1	H/L	數據 1
9	DB2	H/L	數據 2
10	DB3	H/L	數據 3
11	DB4	H/L	數據 4
12	DB5	H/L	數據 5
13	DB6	H/L	數據 6
14	DB7	H/L	數據 7
15	PSB	H/L	並/序列介面選擇：H-並行；L-串列
16	NC		空腳
17	/RST	H/L	復位 低電平有效
18	VOUT		倍壓輸出腳（VDD=+3.3V 有效）
19	LED_A	(LED+5V)	背光源正極
20	LED_K	(LED-0V)	背光源負極

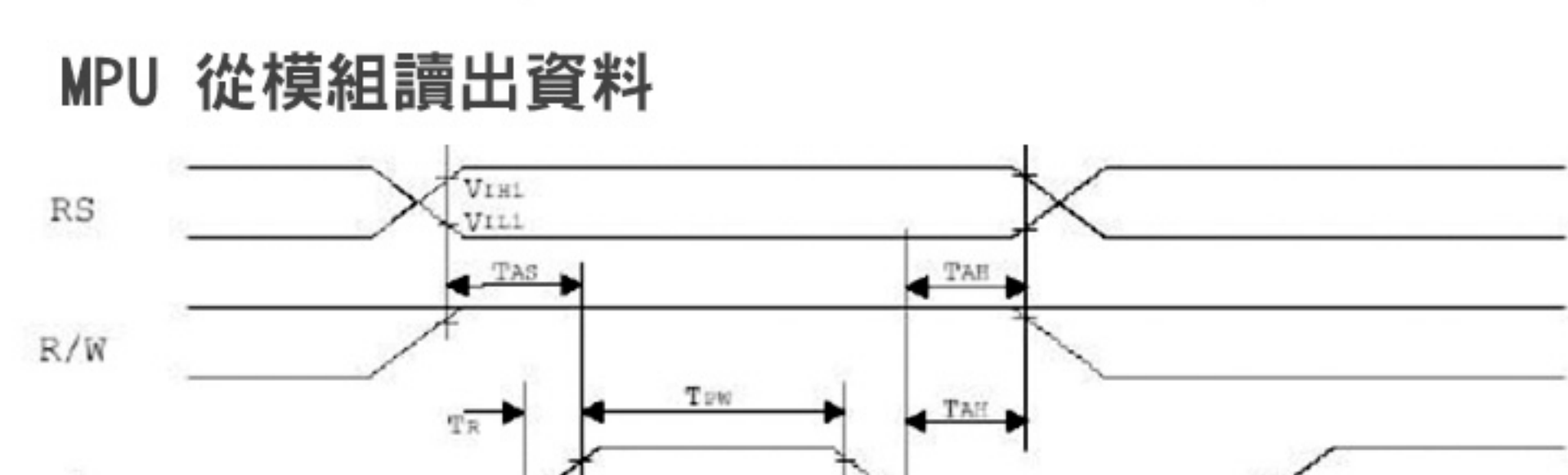
邏輯工作電壓(VDD)：4.5~5.5V
 電源地(GND)：0V
 工作溫度(Ta)：-10°C ~60°C (常溫) / -20°C ~70°C (寬溫)

介面時序

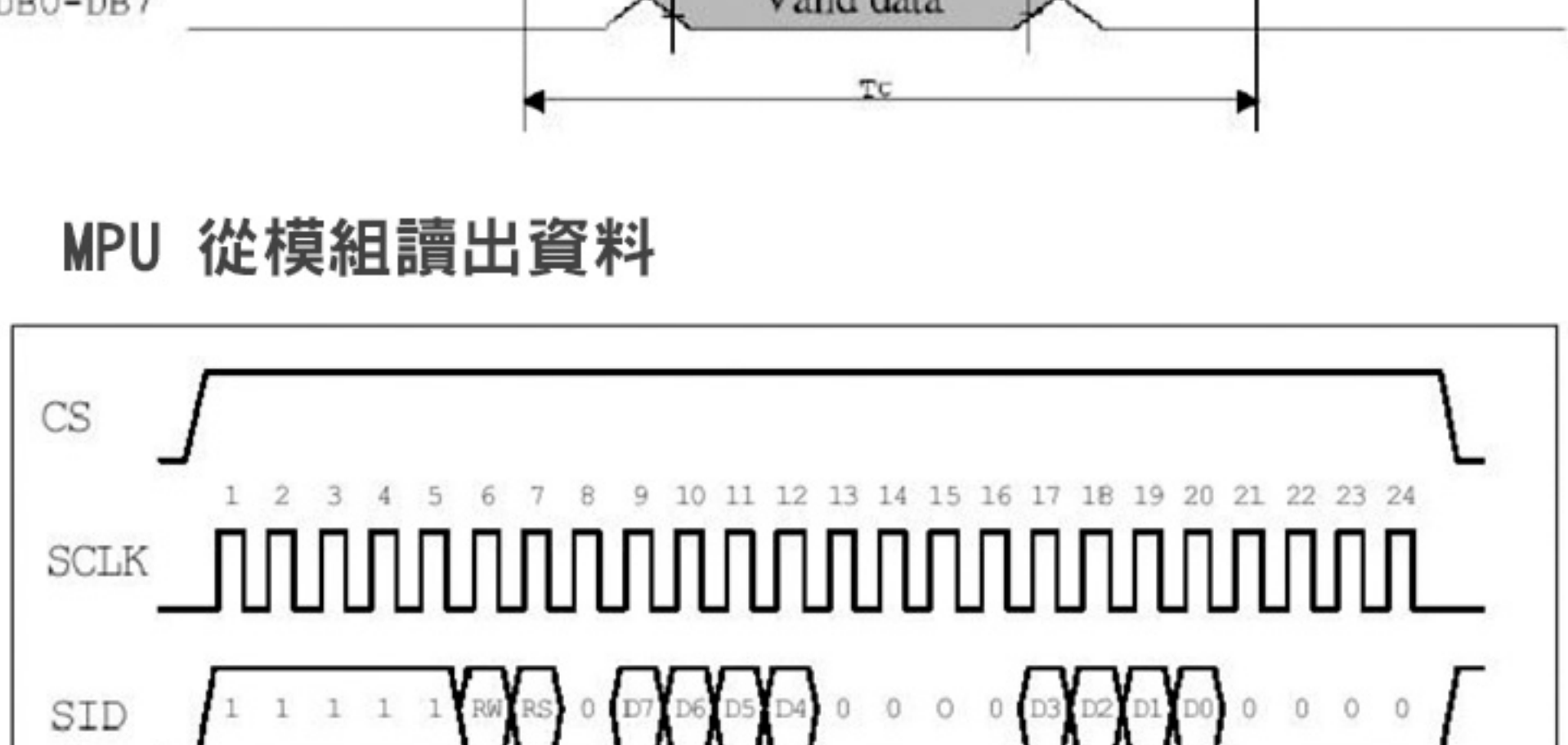
MPU 寫資料到模組



MPU 從模組讀出資料



MPU 從模組讀出資料



串列資料傳送共分三個位元組完成：
 第一位元組：串口控制—格式 11111ABC
 A 為資料傳送方向控制：H 表示資料從 LCD 到 MCU，L 表示資料從 MCU 到 LCD。
 B 為資料類型選擇：H 表示資料是顯示資料，L 表示資料是控制指令。
 C 固定為 0。
 第二位元組：(並行)8 位元資料的高 4 位—格式 DDDD0000
 第三位元組：(並行)8 位元資料的低 4 位—格式 0000DDDD
 序列介面時序參數：(測試條件：T=25°C VDD=4.5V)